

BREVET D'INVENTION.

XVII. — Arts industriels.

N° 419.499

3. — PHOTOGRAPHIE.

Perfectionnements apportés aux appareils photographiques à éclairs de magnésium ou autres.

MM. DAVID C. SHOBERG ET JOHN C. GREENFIELD résidant aux États-Unis d'Amérique.

Demandé le 13 juin 1910.

Délivré le 27 octobre 1910. — Publié le 7 janvier 1911.

La présente invention a trait à des appareils de production de l'éclair qui peuvent être réglés avec le volet d'un appareil photographique, ainsi qu'à une enveloppe destinée à contenir cet appareil.

Dans les dessins ci-joints :

Fig. 1 est une vue perspective de l'invention;

Fig. 2 est une élévation latérale, partie en coupe, du support;

Fig. 3 est une élévation de face du mécanisme de mise à feu de l'éclair;

Fig. 4 est un plan de la cuvette;

Fig. 5 est une coupe suivant 5-5 (fig. 2);

Fig. 6 est une coupe par l'axe de l'enveloppe;

Fig. 7 est une élévation par bout du mécanisme de production de l'éclair;

Fig. 8 est une élévation de face de la liaison entre le châssis de l'enveloppe et le support;

Fig. 9 est un plan de la barre de support de la cuvette;

Fig. 10 est une vue similaire de la base du montant de support de la cuvette;

Fig. 11 est une coupe verticale par l'enveloppe, montée sur le châssis;

Fig. 12 est une perspective du dispositif enroulé.

Le support comprend le montant ajustable 10 formé de sections télescopiques 10' et 10" maintenues en position par les vis d'ar-

rêt 12. Un support 13 va et vient dans la pièce tubulaire 10', et son extrémité supérieure est carrée en 14. Un collier 21 peut se mouvoir sur la section tubulaire 10', et sur ce collier pivotent les pieds 20 sur lesquels pivotent les tirants 17; ces derniers pivotent à leur autre extrémité sur le collier 16 fixé à l'extrémité inférieure de la section 10'. L'un des tirants 17 présente à son bout externe un manchon 18, dans lequel travaille la vis d'arrêt 19; le manchon 18 peut se déplacer le long du pied 22 de manière à régler l'élévation du montant.

Une paire de chevilles disposées transversalement percent la portion carrée 14 du support 13 par lequel est monté le loquet 13. Ce dernier est en forme de  $\sqcap$  et présente une série de dents ou entailles 28 le long de ses bords inférieurs et des crochets 27 dans les branches de l' $\sqcap$ . Les dents 28 viennent en prise avec la cheville 15 inférieure, tandis que les crochets 27 viennent en prise avec la cheville 15 supérieure. Une barre verticale 24 est fixée dans la pièce en  $\sqcap$ , près de la base de celle-ci, et s'étend verticalement, tandis qu'une autre barre similaire 25 pivote près des crochets 27 et est maintenue écartée de la barre 24 par la barre de support transversale 37 de la cuvette 40. Cette barre 37 étant rigidement fixée par la console 38 à la barre 24 et pouvant coulisser le long de la barre 25 par le manchon 38', cette barre présentant une bande 39

fixée en son centre. Une paire de barres transversales 32 sont fixées aux extrémités supérieures des barres 25 et 24 et portent l'enveloppe 33 dont l'extrémité inférieure présente une courroie 36 qui peut s'engager dans la boucle 29' formée sur la base du loquet 26.

L'appareil à éclair comprend une plaque de base 42, portant le montant 41, et ayant un nez 43 pouvant être retenu sous la bande 39. L'extrémité supérieure du montant porte la cuvette 40 à section en  $\square$  et présentant à la base une ouverture 59 par-dessus laquelle est montée l'enclume 60 fixée à l'un des côtés de la cuvette. Un ressort 57 est monté sur le dessous de la cuvette et porte la pointe d'allumage 58, qui peut traverser l'ouverture 59. Un loquet double 47 pivote sur des oreilles 45 portées par le montant, ledit loquet double étant pourvu de bras descendant 48. Un ressort 55 est porté par la base de la cheville 40, est ajouté par la vis 56 et règle la tension avec laquelle le ressort 57 est maintenu par le double loquet 47. Une poire 59 est disposée au-dessous des oreilles 45 et est fixée au montant par une bride 50, et cette poire présente un téton 51 traversant la saillie 44 de la base 42. A ce téton est relié un tuyau 52 allant jusqu'à une poire 53, d'où un autre tuyau 54 va au volet A. En réglant la tension du ressort 55, on peut régler le fonctionnement du mécanisme de mise à feu de l'éclair avec le volet de l'appareil photographique. Un volet 61 est formé à l'arrière de l'enveloppe,

près de la cuvette 40, ce qui permet de remplir celle-ci de derrière. 35

Fig. 12 montre comment on peut replier l'enveloppe et le montant pour qu'ils occupent peu de place.

## RÉSUMÉ :

40

1° En combinaison : un appareil de production de l'éclair et une enveloppe ou capuchon repliable ;

2° En combinaison : un appareil de production de l'éclair, ayant une enveloppe ou capuchon repliable, caractérisé par ce fait que l'appareil de production de l'éclair peut être réglé sur le fonctionnement du volet d'un appareil photographique ; 45

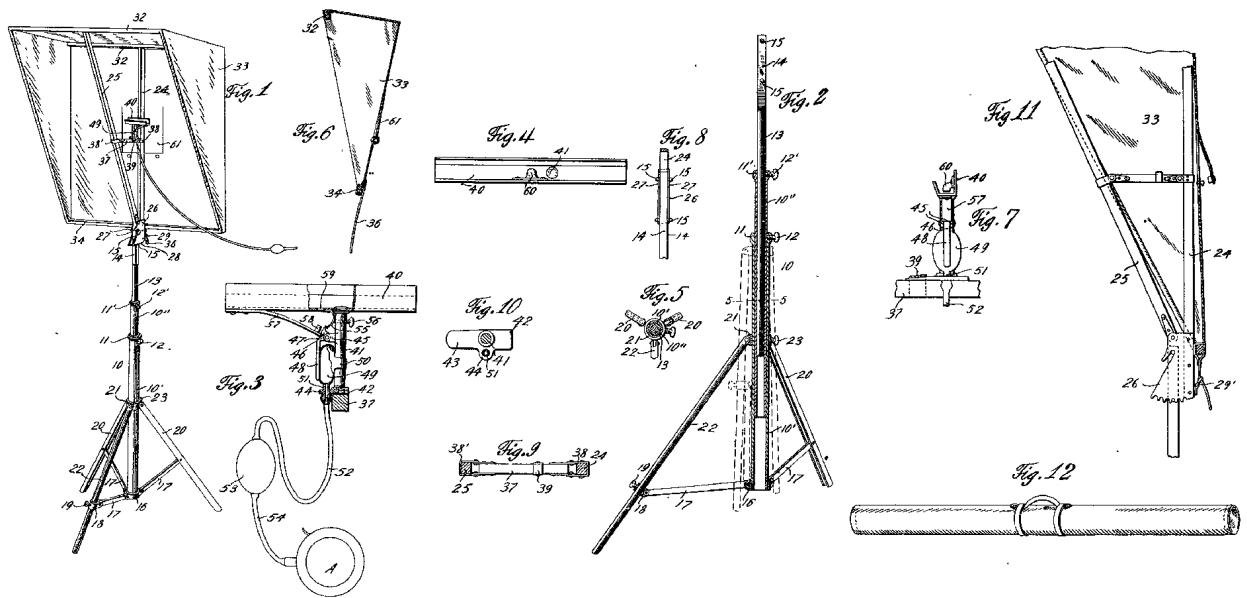
3° En combinaison : un appareil de production de l'éclair et une enveloppe repliable disposée pour contenir cet appareil, caractérisée en ce que le niveau de cette enveloppe est doublement ajustable ; 50

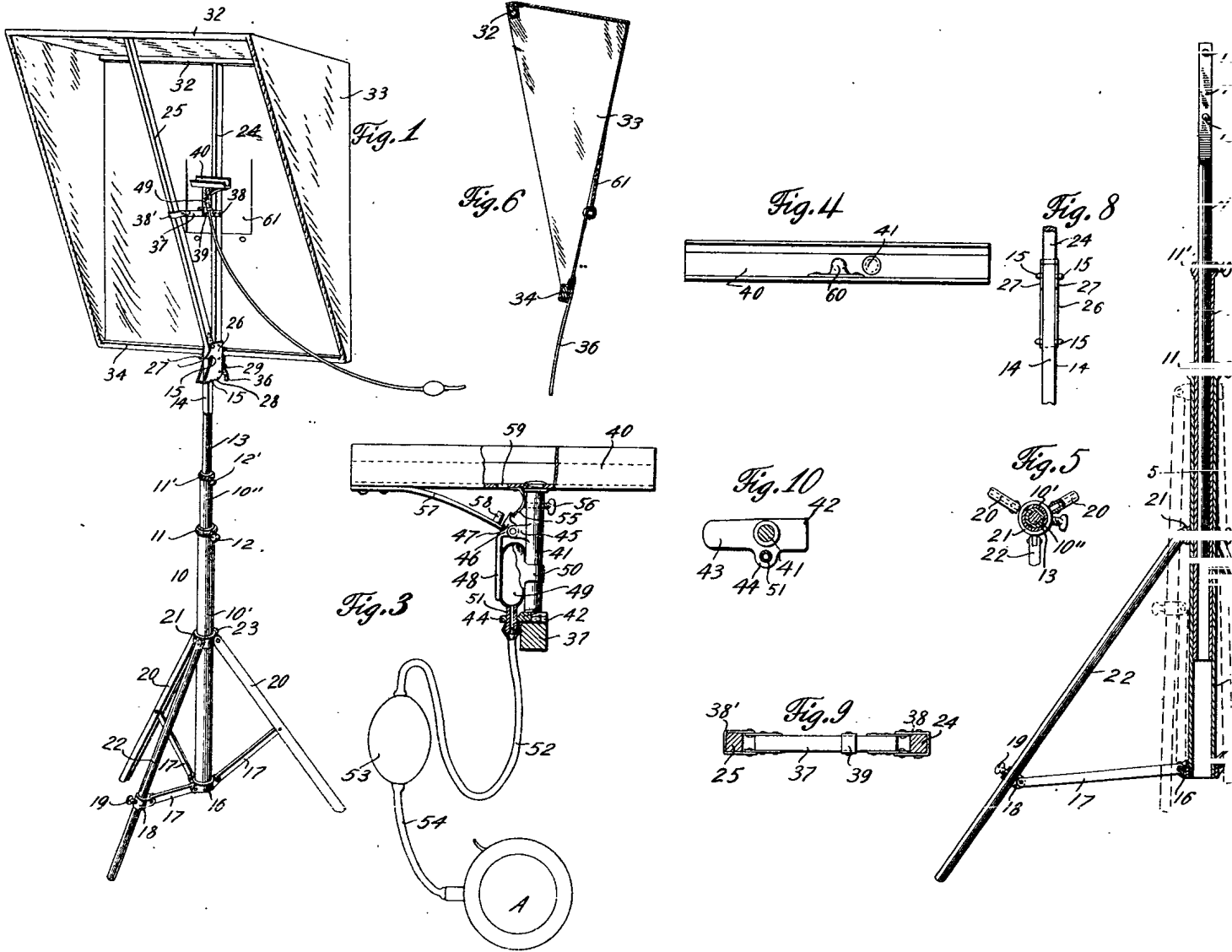
4° Un dispositif caractérisé en ce que le mécanisme de production de l'éclair est actionné par un fluide sous pression, lequel fluide actionne également le volet d'un appareil photographique ; 55

5° Un dispositif caractérisé en ce que le support est ajustable pour obtenir un niveau convenable et que l'enveloppe portée par ledit support est ajustable radialement. 60

D. C. SHOBERG  
ET J. C. GREENFIELD.

Par procuration :  
Gaston Rose.





5  
4  
Fig. 2  
3  
12'  
10"  
12  
10  
5  
23  
10'  
17

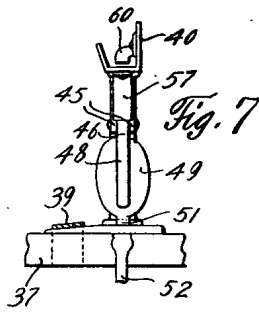


Fig. 11

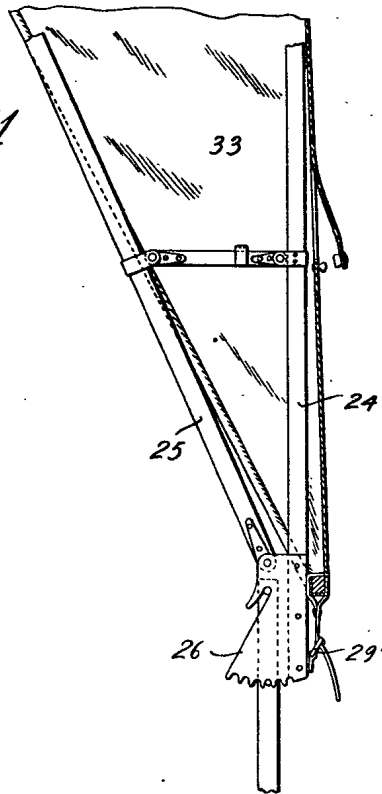


Fig. 12

