

OFFICE NATIONAL DE LA PROPRIÉTÉ INDUSTRIELLE.

BREVET D'INVENTION.

XV. — Éclairage, chauffage, réfrigération, ventilation.

N° 580.631

1. — LAMPES ET ALLUMETTES.

Inflamateur électrique portatif.

M. ÉMILE CHASSERAUX résidant en France (Seine).

Demandé le 20 juillet 1923, à 15^h 10^m, à Paris.

Délivré le 4 septembre 1924. — Publié le 12 novembre 1924.

[Brevet d'invention dont la délivrance a été ajournée en exécution de l'art. 11 § 7 de la loi du 5 juillet 1844 modifiée par la loi du 7 avril 1902.]

La présente invention est relative à un inflamateur électrique portatif destiné plus particulièrement à l'allumage de la poudre de magnésium employée pour l'obtention de photographies.

5 Ce petit appareil est caractérisé par une sorte de grille basculante constituée par deux barreaux métalliques parallèles articulés sur un auget en matière isolante et dont les talons sont susceptibles de venir en contact avec les deux pôles d'une pile sèche quelconque.

15 Cette grille, rabattue sur un fil de platine ou similaire, est destinée à permettre de porter ce fil à l'incandescence quand on ferme le circuit de la pile pour que ce fil détermine l'inflammation d'une petite quantité de poudre de magnésium déposée dans l'auget.

20 Ce petit appareil est également caractérisé par la combinaison de la grille, de l'auget et d'une bobine destinée à distribuer le fil de platine nécessaire à chaque opération.

25 La bobine est constituée par deux coquilles laissant un certain intervalle entre elles et d'un tambour logé et fixé dans ces deux coquilles, de sorte que le fil déroulé du tambour passe dans l'intervalle annulaire ménagé entre les deux coquilles qui forment frein pour empêcher le fil de s'emmêler.

30 A titre d'exemple, cette invention va être

décrite ci-après en référence au dessin annexé, dans lequel :

La fig. 1 représente le petit appareil dont il s'agit ouvert, en perspective;

La fig. 2 montre un détail du même appareil;

La fig. 3 représente l'appareil monté sur une pile sèche quelconque renfermée dans une boîte;

La fig. 4 montre une pile sèche flambeau à éléments superposés qui peut être utilisée dans cet appareil;

La fig. 5 représente une pile sèche à éléments accouplés que l'on peut également utiliser.

45 Comme on le voit dans ce dessin, ce petit appareil comporte un auget *a* en matière isolante, sur l'un des bouts duquel se trouve articulée, autour d'une goupille *b*, une grille formée de deux barreaux parallèles *c* reliés à leur autre extrémité par une traverse en matière isolante *d*.

55 Cette grille, rabattue dans l'auget *a*, emboîte, par ses deux barreaux, un bossage central rectangulaire *a*¹, puis ces deux barreaux pénètrent dans deux entailles *a*² pratiquées dans le bord de l'auget, opposé à l'articulation.

60 Le tout est réglé pour que le talon *c*¹ des barreaux saillisse sous la goupille d'articulation.

Prix du fascicule : 2 francs.

tion b et que la traverse en matière isolante d soit hors du bord de l'auget.

L'auget présente dans son épaisseur un logement a^3 pour la bobine de fil de platine enfilée sur un axe a^4 . Ce fil e passe par un trou a^5 et est ramené sur l'auget de façon que les deux barreaux c de la grille, préalablement soulevés puis rabattus sur ce fil, serrent ce dernier latéralement contre le bossage central a^1 .

Pour que le fil e ne puisse pas s'emmêler, deux coquilles f forment frein sur lui. Ces coquilles renferment le tambour g sur lequel le fil est enroulé.

La petite charge de poudre de magnésium qu'il s'agit d'enflammer est contenue dans l'auget a autour des deux barreaux o de la grille et en contact avec le fil.

Tout l'ensemble de l'auget se dispose au-dessus de la pile sèche quelconque utilisée h , de façon que les deux talons c^1 des barreaux touchent les deux pôles h^1, h^2 de cette pile.

L'appareil étant ainsi disposé, en fermant le circuit, par une poussée sur l'interrupteur i , le fil de platine e rougit et la poudre de magnésium s'enflamme.

Cette poussée sur l'interrupteur i pourrait être commandée à distance par tout dispositif approprié électrique ou mécanique.

Il suffit alors de redresser la grille c , de placer une autre longueur de fil e en travers de l'auget a , de refermer la grille et de remplir l'auget de poudre de magnésium pour que l'appareil soit prêt pour une nouvelle opération et ainsi de suite.

La longueur du fil enroulé sur le tambour est telle qu'elle permet un très grand nombre d'opérations successives.

Les formes, détails, accessoires, matières et dimensions de cet appareil peuvent bien entendu varier sans changer en rien pour cela le principe de l'invention. Ainsi, par exemple,

la bobine de fil pourrait être placée dans un logement pratiqué à l'extrémité de l'auget du côté opposé à l'articulation de la grille. Les piles sèches utilisées pourraient être du type dit flambeau à éléments superposés, comme fig. 4, ou encore à éléments accouplés, comme fig. 5, mais on peut utiliser aussi n'importe quelle pile sèche.

RÉSUMÉ.

L'invention consiste en un petit inflammateur électrique portatif, destiné plus particulièrement à l'allumage de la poudre de magnésium employée pour l'obtention de photographies, cet appareil étant caractérisé par :

1° Une sorte de grille basculante constituée par deux barreaux métalliques parallèles articulés sur un auget en matière isolante et dont les talons sont susceptibles de venir en contact avec les deux pôles d'une pile sèche quelconque, — cette grille rabattue sur l'auget de façon à serrer un fil de platine ou similaire étant destinée à porter ce fil à l'incandescence quand on ferme le circuit pour que ce fil détermine l'inflammation d'une petite quantité de poudre de magnésium déposée dans l'auget autour du fil.

2° La combinaison de la dite grille, de l'auget et d'une bobine destinée à distribuer le fil de platine nécessaire à chaque opération, — cette bobine étant constituée par deux coquilles laissant un certain intervalle entre elles et d'un tambour logé et fixé dans ces deux coquilles, de façon que le fil déroulé du tambour passe dans l'intervalle annulaire ménagé entre les deux coquilles pour que ce fil se trouve ainsi freiné, dans le but d'empêcher son emmêlement.

CHASSERAUX.

Par procuration :

L. CHASSEVENT.

Fig.1.

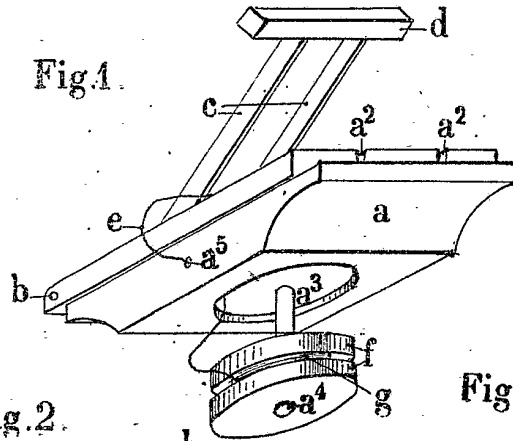


Fig.2.

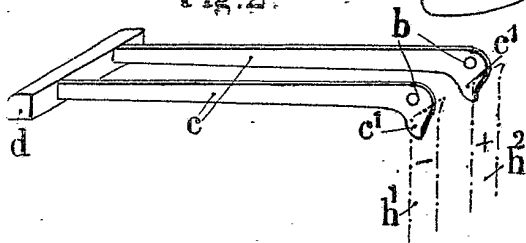


Fig.4.

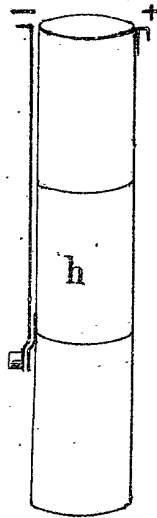


Fig.3.

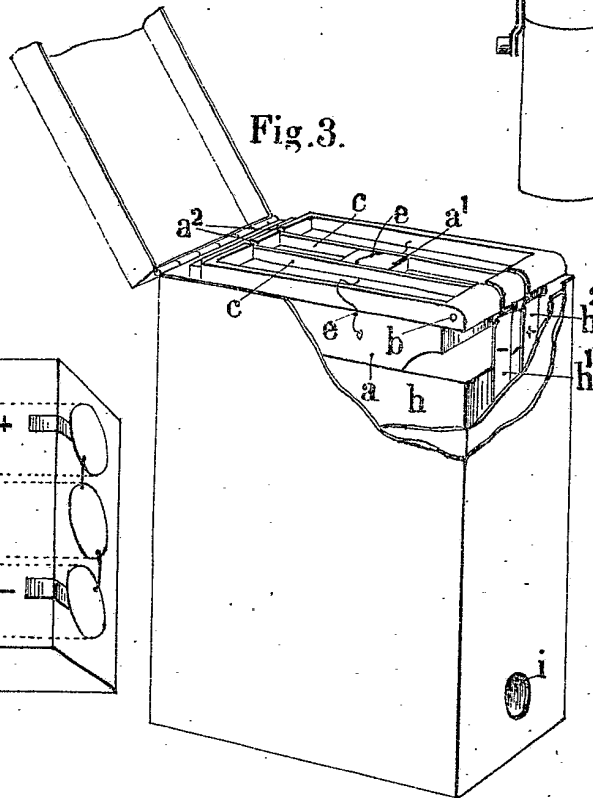


Fig 5

