

Eigentum des
Kaiserlichen Patentamts.
Eingefügt der Sammlung
für Unterklasse.....
Gruppe No.....

AUSGEBEN DEN 27. JUNI 1907.

— № 186557 —

KLASSE **57a.** GRUPPE 1.

FABRIK PHOTOGRAPHISCHER APPARATE AUF AKTIEN
VORMALS R. HÜTTIG & SOHN IN DRESDEN-A.

Vorrichtung zum selbsttätigen Aufrichten und Niederlegen des Objektivgestelles
beim Öffnen und Schließen von Klappkameras.

Lagerexemplar

KAISERLICHES



PATENTAMT.

PATENTSCHRIFT

— № 186557 —

KLASSE 57a. GRUPPE 1.

FABRIK PHOTOGRAPHISCHER APPARATE AUF AKTIEN
VORMALS R. HÜTTIG & SOHN IN DRESDEN-A.

Vorrichtung zum selbsttätigen Aufrichten und Niederlegen des Objektivgestelles
beim Öffnen und Schließen von Klappkamas.

Patentiert im Deutschen Reiche vom 23. September 1906 ab.

Die vorliegende Erfindung betrifft einen
beim Öffnen des Deckels photographischer
Klappkamas sich selbsttätig aufrichtenden
und beim Schließen selbsttätig sich umlegen-
den Objektivträger. Die gesamte Vorrich-
5 tung ist an einem auf dem Kameraboden
frei beweglichen Schlitten befestigt, so daß
das Objektivgestell mit dem gesamten Um-
legemechanismus sich in jede Entfernung vom
10 Kameragehäuse bringen läßt.

In bekannter Weise ist an dem Kamera-
gehäuse *a* das Bodenbrett *b* bei *c* gelenkig
befestigt; der Schlitten *d* ist auf dem Boden-
brett *b* verschiebbar. Auf dem Schlitten *d*
15 ist ein Bock *e* befestigt, an dem in dem
Punkt *f* ein das Objektiv tragender Hebel *g*
drehbar gelagert ist.

Ferner ist auf dem Schlitten *d* der Bock *h*
befestigt, an dem im Punkt *k* ein Arm *i* an-
20 gelenkt ist. Letzterer ist im Gelenk *l* mit
einer Zugstange *m* in Verbindung gebracht,
die ihrerseits wieder in dem Punkt *n* mit
dem Hebel *g* verbunden ist und zum Auf-
richten des Objektivträgers dient.

Im Punkt *k* ist eine Feder angebracht,
welche den Arm *i* in der Richtung nach dem
25 Kameragehäuse hin drückt. Liegen die Punkte
l, *k* und *n* in einer Geraden (Fig. 1), und

zwar *k* zwischen *l* und *n*, so ist die Entfer-
nung *k, n* am kleinsten, d. h. das Objektiv- 30
gestell *g* ist in aufrechter Lage festgestellt.

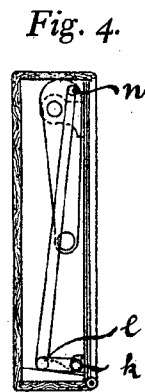
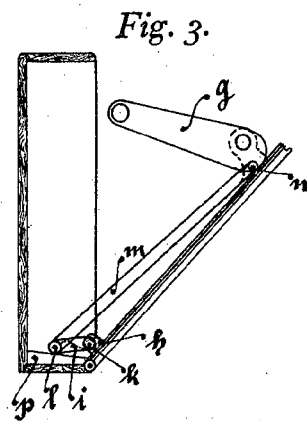
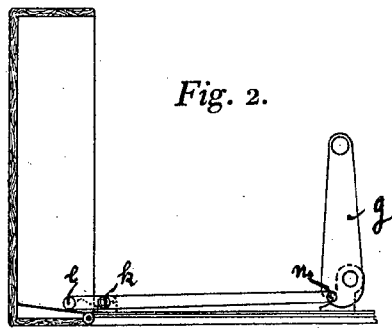
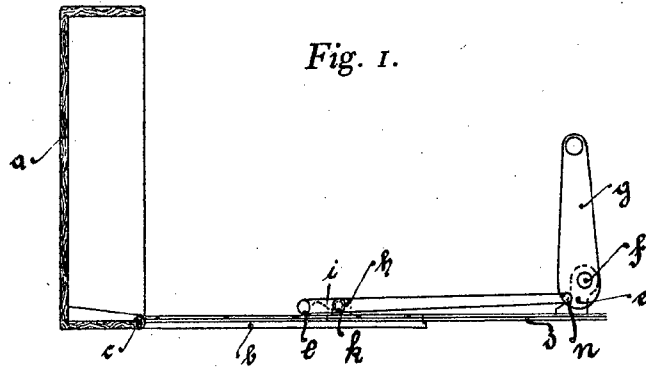
Das Umlegen des Objektivgestelles findet
wie folgt statt:

Nachdem der Schlitten *d* in den Kamera-
boden *b* eingeschoben ist (s. Fig. 2), wird 35
das Bodenbrett *b* an das Kameragehäuse
herangeklappt. Hierbei legt sich der Dreh-
punkt *l* der Stangen *i* und *m* auf einen An-
schlag *p*, und unter Überwindung des Feder-
druckes erfolgt die Drehung des Armes *i* 40
und damit des Objektivträgers *g*, so daß bei
Weiterdrehung die in Fig. 4 dargestellte Lage
erreicht wird.

PATENT-ANSPRUCH: 45

Vorrichtung zum selbsttätigen Aufrichten
und Niederlegen des Objektivgestelles beim
Öffnen und Schließen von Klappkamas,
bei welcher das Aufrichten durch eine am
unteren Teil des Objektivgestelles ange- 50
brachte Zugstange erfolgt, gekennzeichnet
durch die Anlenkung dieser Zugstange (*m*)
an einen federnd nach dem Kamerage-
häuse hin gedrehten, auf dem Boden-
brett (*b*) oder auf einem auf diesem glei- 55
tenden Schlitten (*d*) befestigten Arm (*i*).

Hierzu 1 Blatt Zeichnungen.



Zu der Patentschrift

№ 186557.