

Eigentum des
Kaiserlichen Patentamts.
Eingefügt der Sammlung
für Unterklasse
Gruppe 1a.

KAISERLICHES



PATENTAMT.

PATENTSCHRIFT

— № 180721 —

KLASSE 57a. GRUPPE 1/05

AUSGEBEN DEN 16. FEBRUAR 1907.

A. HCH. RIETZSCHEL G. M. B. H. IN MÜNCHEN.

Gehäuse für Rollfilm- oder Rouleau-Klappkameras aus gedrücktem, gezogenem
oder gestanztem Metallblech.

Patentiert im Deutschen Reiche vom 28. Mai 1905 ab.

Den Gegenstand vorliegender Erfindung bildet ein ganz aus Metall ohne Löt-nähte hergestelltes Gehäuse für Rollfilm- oder Rouleauverschuß-Kameras, bei welchem einerseits das Volumen auf ein Minimum reduziert und andererseits eine rationelle Fabrikation ohne Beeinträchtigung der Gebrauchsfähigkeit und Stabilität ermöglicht wird.

In der Zeichnung ist ein derartiges Gehäuse dargestellt, und zwar zeigt

Fig. 1 die Seitenansicht des fertigen Gehäuses bei herausgeklapptem Laufboden *E* und ausgezogenem oberen Schieber *D*,

Fig. 2 die gleiche Ansicht mit abgehobenen Vorder- und Hinterwänden *A* und *C* und halb aufgebrochener Seitenwand *B* und

Fig. 3 dieselbe Ansicht in weiter zerlegtem Zustande.

Fig. 4 und 5 sind Oberansichten entsprechend der Fig. 1 und 2.

Fig. 6 stellt die Teile der Fig. 3 im Schnitt dar.

Fig. 7, 8 und 9 sind Vorderansichten des Gehäuses in fertigem und zerlegtem Zustande.

Das Gehäuse besteht aus den zwei Seitenwänden *B* mit umgebördelten Rändern und eingepreßten Versteifungen, der Vorder- und Hinterwand *A* und *C*, der Zwischenwand *H* und vier Fassonschienen *N*, sowie den Einlagen *J, K, L*, welche zur Lichtdichtung für die Filmgehäuse und zum Festlegen der Zwischenwand *H* dienen und aus Metall,

Ebonit, Holz oder anderen Stoffen hergestellt sein können.

Die Montage des Gehäuses geht derart vor sich, daß die an ihren abgekröpften Enden mit zwei der Fassonschienen *N* versehene Zwischenwand *H* auf die eine Seitenwand *B* gestellt und mittels der Einlagestücke *J, K, L* in der gewünschten Lage festgelegt wird, während die beiden anderen Schienen *N* nachträglich in die hierfür vorgesehenen Aussparungen *M* gesteckt werden. Auf dieselbe Art und Weise wird auch die andere Seitenwand *B* montiert, worauf das Gehäuse in dem aus Fig. 2 und 5 ersichtlichen Stadium ist.

Sodann werden die Vorder- und Hinterwände *A* und *C* über die noch in losem Zusammenhang mit der Zwischenwand befindlichen Seitenwände *B* gesteckt und mit diesen sowie mit den Einlagestücken *J, K, L* durch Schrauben, Niete o. dgl. fest verbunden.

PATENT-ANSPRUCH:

Gehäuse für Rollfilm- oder Rouleau-Klappkameras aus gedrücktem, gezogenem oder gestanztem Metallblech, dadurch gekennzeichnet, daß eine die Belichtungsöffnung enthaltende Zwischenwand (*H*) aus gepreßtem Metall, welche mit ihren abgekröpften Enden den Balgenraum von den Kammern für die Filmspulen oder

120721

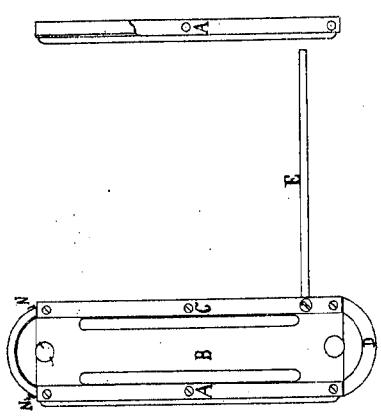
5 Rouleauwalzen trennt, auf zwei Metall-
seitenwände (B) stumpf aufgesetzt ist, und
daß zur festen Verbindung dieser Teile
je eine mit rechtwinklig umgebogenen
Kanten versehene Vorder- und Hinter-
wand (A und C) mit den Seitenwänden
verschraubt oder vernietet ist, während

zur lichtsicheren Abdichtung der Stoß-
fugen auf den Seitenwänden sowohl in
dem Balgenraum als auch in den Spulen- 10
kammern entsprechend dicke Einlagen
(J, K, L) befestigt sind, welche gleich-
zeitig zur Festlegung der Zwischen-
wand (H) dienen.

Hierzu 1 Blatt Zeichnungen.

180721

Fig. 1.



180721

Fig. 2.

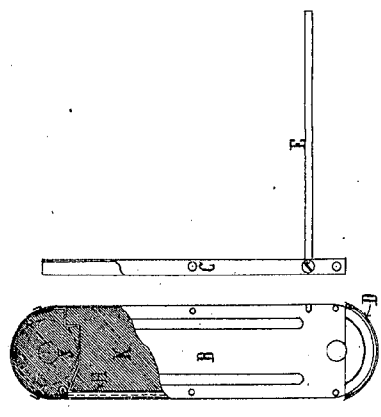


Fig. 3.

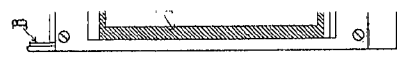
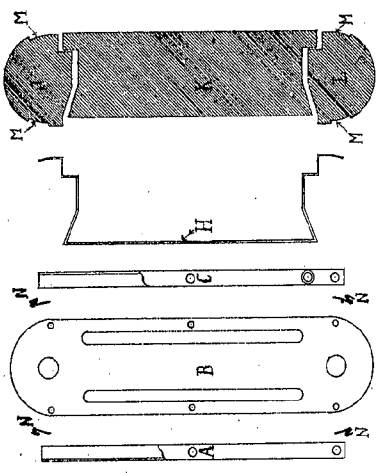


Fig. 4.

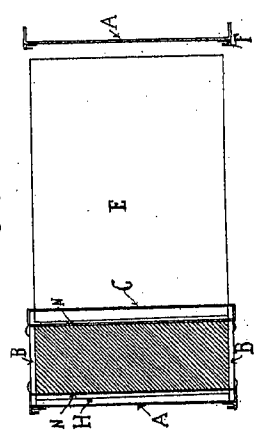


Fig. 5.

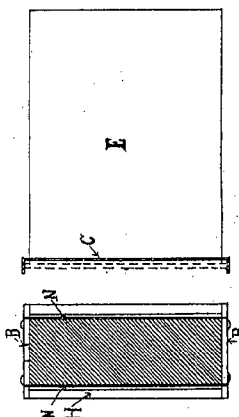
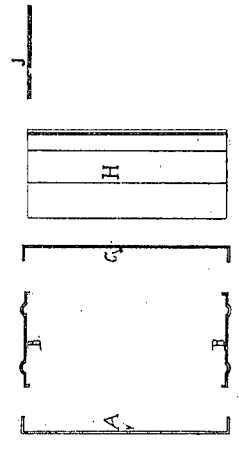


Fig. 6.



180721

Fig. 8.

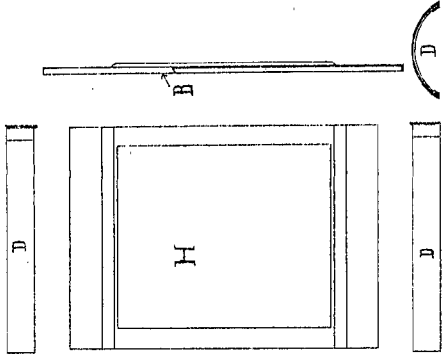


Fig. 7.

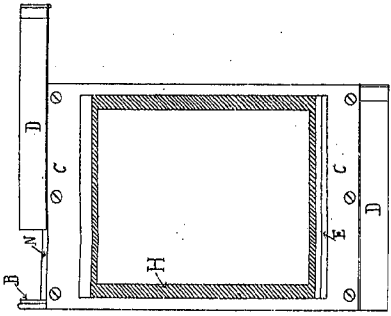


Fig. 3.

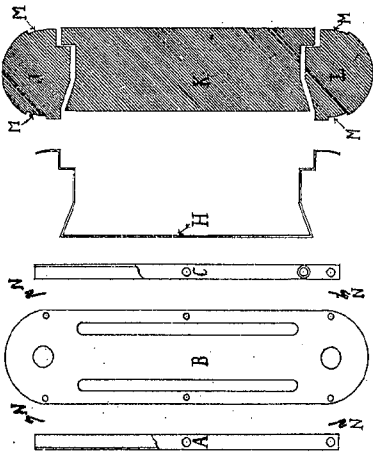


Fig. 9.

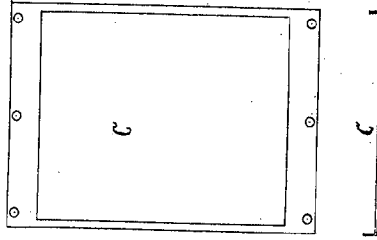


Fig. 6.

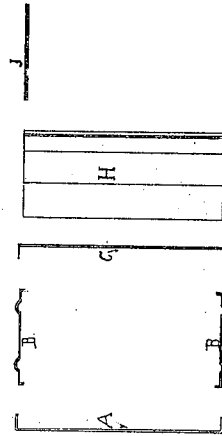
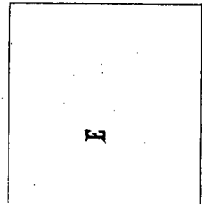


Fig. 5.



Zu der Patentschrift
№ 180721.

1807211

Fig. 1.

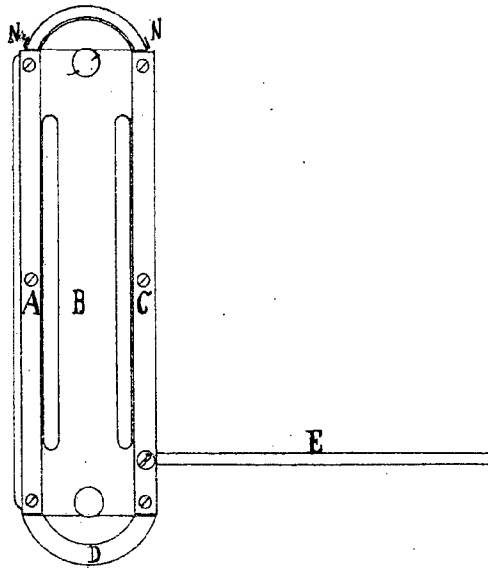


Fig. 2.

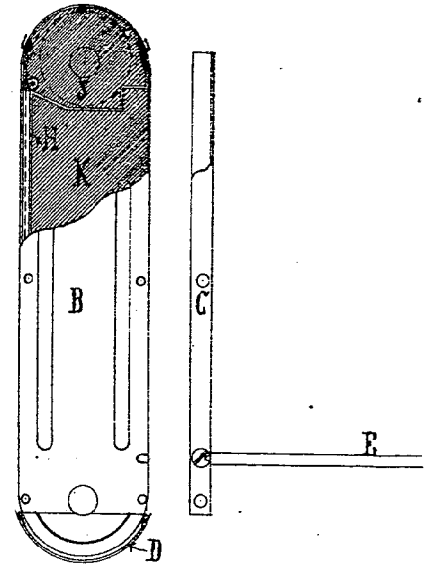


Fig. 4.

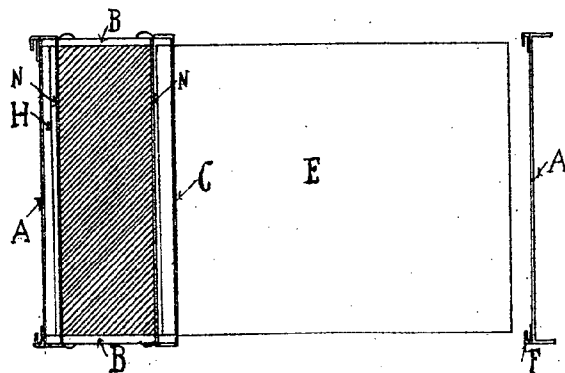
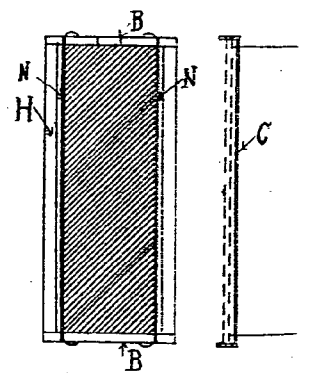


Fig.



180721

Fig. 3.

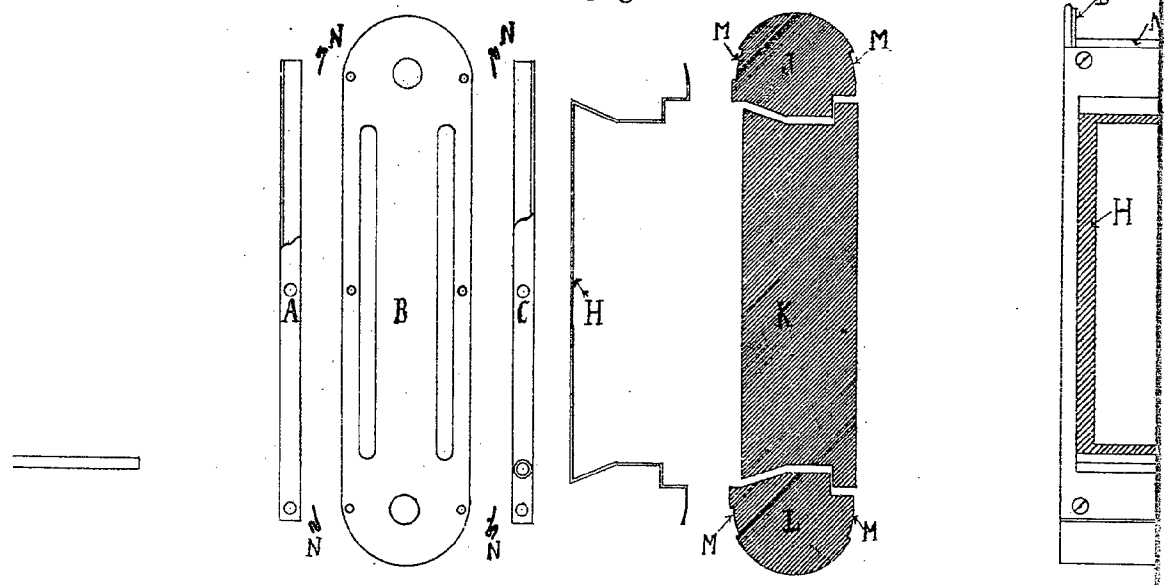


Fig. 5.

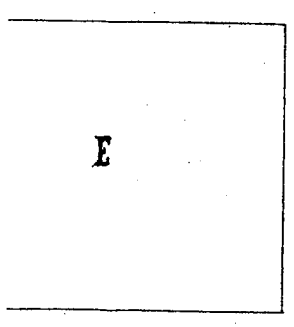


Fig. 6.

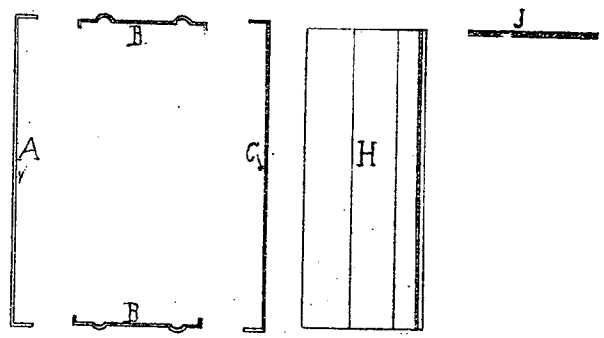


Fig. 7.

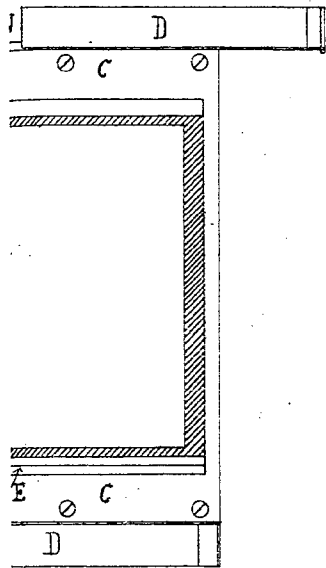


Fig. 8.

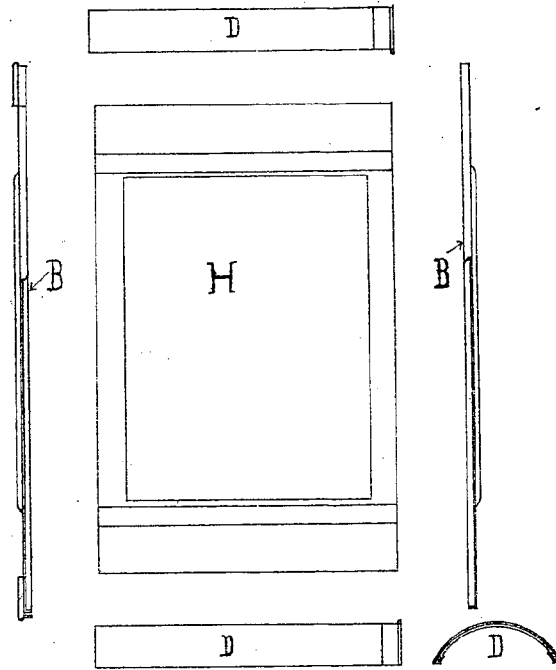
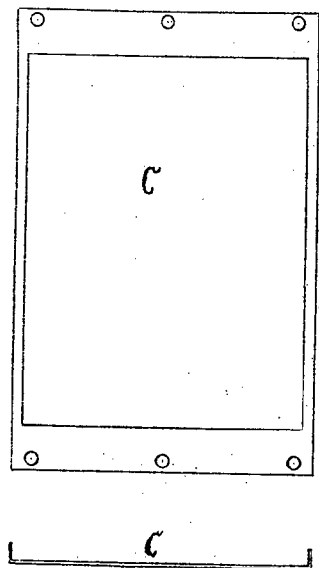


Fig. 9.



Zu der Patentschrift

N^o 180721.