

OFFICE NATIONAL DE LA PROPRIÉTÉ INDUSTRIELLE.

BREVET D'INVENTION.

XVII. — Arts industriels.

N° 552.812

3. — PHOTOGRAPHIE.

Trousse photographique perfectionnée pour instantanés d'intérieur.

M. ÉMILE CHASSERAUX résidant en France (Seine).

Demandé le 13 juin 1922, à 13^h 45^m, à Paris.

Délivré le 30 janvier 1923. — Publié le 8 mai 1923.

(Demande de brevet déposée en Angleterre le 26 septembre 1921. — Déclaration du déposant.)

La présente invention a pour objet une trousse photographique perfectionnée munie de dispositifs permettant l'opération par éclairage au magnésium.

5 Cette trousse permet également à un photographe amateur de prendre, avec un appareil ordinaire, des photographies instantanées, à l'aide de la lumière au magnésium, dans lesquelles il pourra lui-même figurer s'il le désire.
10 Ce résultat est obtenu à l'aide d'un dispositif à poudre de magnésium qui est actionné par voie pneumatique en même temps qu'un obturateur photographique, comme cela va être indiqué ci-après.

15 Cette trousse comporte en outre toute une combinaison d'accessoires nécessaires pour prendre les dites vues.

A titre d'exemple, cette invention va être décrite ci-après en référence au dessin annexé,
20 dans lequel :

La fig. 1 montre en perspective la trousse dont il s'agit, le couvercle étant ouvert;

La fig. 2 représente l'ensemble monté, sur lequel on a disposé un appareil photographique
25 quelconque;

La fig. 3 montre de face, avec partie arrachée, un obturateur entrant dans la trousse;

La fig. 4 est une coupe verticale transversale faite suivant la ligne A-A de la fig. 3;

30 La fig. 5 représente l'obturateur du côté de l'appareil photographique;

La fig. 6 est une vue schématique montrant le fonctionnement de l'obturateur;

La fig. 7 montre à part, en élévation latérale, le dispositif à poudre de magnésium; 35

La fig. 8 est une vue par bout faite à gauche de la fig. 7;

La fig. 9 représente le dispositif à poudre de magnésium au moment de son fonctionnement. 40

Comme on le voit dans ce dessin, le dispositif à flamme de magnésium entrant dans cette trousse A comporte une sorte de petite pelle mobile *a* montée sur charnière *b* dans une main fixe *c*. 45

La petite pelle *a* reçoit la poudre de magnésium ou autre poudre convenable, tandis que la main *c* est munie d'une mèche d'allumage appropriée *d*.

Ces organes reposent sur un support *e* 50 dans lequel est pratiquée une entaille *f* pour une petite poche à air *g* sur laquelle repose une palette métallique *h* fixée d'un bout et libre à son autre extrémité pour agir sur la petite pelle mobile *a* lorsqu'il y a lieu. 55

Un ajutage olivaire *i* reçoit un tube *j*, qui permet l'introduction de l'air dans la poche *g*.

Le support *e* se monte obliquement sur le côté de la trousse A au moyen d'un bras *k* en deux parties articulées autour d'un boulon *l*. 60 Dans ce but, ce bras est engagé d'un bout dans un passant *m* solidaire de la trousse A et reçoit

de l'autre bout le support *e* du dispositif à poudre de magnésium.

La trousse renferme un support réglable pour l'obturateur placé devant l'appareil photographique B utilisé.

Ce support comporte un montant *n* pour une réglette *n*¹ en porte à faux.

La réglette *n*¹ reçoit sur elle l'obturateur photographique *o* dont on peut faire varier la position en faisant coulisser son crochet de suspension *p* sur la réglette *n*¹.

Cet obturateur est muni d'un volet *q* déclanché par une petite poire à air *r* et ouvert automatiquement par un dispositif élastique agissant sur la charnière *t* de ce volet.

Une plaque *u* réglable dans des glissières *v* comporte une lunette entourée par un tube-manchon *x* destiné à recevoir télescopiquement l'objectif de l'appareil photographique B.

Enfin, la trousse A renferme une certaine longueur de tube en caoutchouc *y* enroulé sur un support *z* et terminé par une poire à air *y*¹. De plus, deux petits branchements formés de deux tubes en caoutchouc *j* et *j*¹ sont destinés l'un à être monté sur le dispositif à magnésium et l'autre sur l'obturateur.

Un ajutage à trois branches *w* relie ces deux petits tubes *j* et *j*¹ et le long tube de caoutchouc *y* permettant à l'opérateur de figurer dans la vue qu'il prend.

Le tout étant monté et disposé comme l'indique la fig. 2, en pressant la poire *y*¹, l'air détermine l'ouverture brusque du volet *q* de l'obturateur et fait basculer la petite pelle *a* renfermant la poudre de magnésium, vers la main *c* munie de la mèche d'allumage *d*, de sorte qu'une flamme jaillit en même temps que l'objectif de l'appareil photographique B est découvert, d'où il en résulte que la vue se trouve ainsi prise instantanément.

La trousse A est munie aussi d'un indicateur de visée à l'aide duquel on peut se rendre compte si les personnes qui doivent figurer dans le cadre du cliché se trouvent bien en réalité dans le champ de l'appareil, ou encore si l'appareil est bien placé pour effectuer l'opération.

La trousse peut également renfermer un appareil stéréoscopique ou panoramique monté à charnière par l'un de ses bouts sur le fond de la trousse, de sorte qu'en le soulevant on puisse introduire par le côté opposé à la charnière un châssis porte-plaque. Cet appareil est

lui-même muni d'un obturateur démasquant l'un ou les objectifs par le fonctionnement d'un doigt commandé pneumatiquement et disposé dans le fond de la trousse du côté opposé à la charnière. Dans ce cas, une tubulure supplémentaire est ajoutée à l'ajutage *w* de façon à permettre à l'opérateur d'utiliser, s'il le désire, en même temps que l'appareil dissimulé dans la trousse, l'appareil photographique quelconque superposé.

Enfin, cette même trousse peut renfermer divers accessoires utiles pour la photographie et être monté sur un pied pendant les opérations.

RÉSUMÉ.

L'invention consiste en une trousse photographique perfectionnée pour instantané d'intérieur, et elle comprend :

1° Un ensemble comportant en combinaison : a) un dispositif obturateur photographique ; b) un dispositif à poudre de magnésium ; c) divers accessoires photographiques comprenant une longueur de tube à air telle que l'opérateur puisse figurer dans la vue, tout en manœuvrant l'appareil ; d) facultativement, un appareil stéréoscopique ou panoramique.

2° Un dispositif obturateur photographique à volet muni de moyens élastiques d'ouverture agissant sur l'axe de ce volet pour produire son ouverture brusque quand il est repoussé de sa position verticale par une petite poire à air, — ce dispositif obturateur comportant en outre une plaque réglable en hauteur dans une coulisse et présentant une lunette entourée par un tube-manchon destiné à recevoir télescopiquement l'objectif de l'appareil photographique, — enfin, ce dispositif se montant sur la trousse au moyen d'un support comprenant une réglette coulissante permettant de régler cet obturateur dans le sens transversal.

3° Un dispositif à magnésium comportant une petite pelle articulée dans une main, — la pelle contenant de la poudre de magnésium, tandis que la main est munie d'une mèche d'allumage, — la pelle pouvant être basculée avec le magnésium sur la mèche au moyen d'une petite poire à air disposée dans le support du dispositif, permettant à l'opérateur de commander son éclair à volonté.

CHASSERAUX.

Par procuration :
L. CHASSEVENT.

Fig. 1.

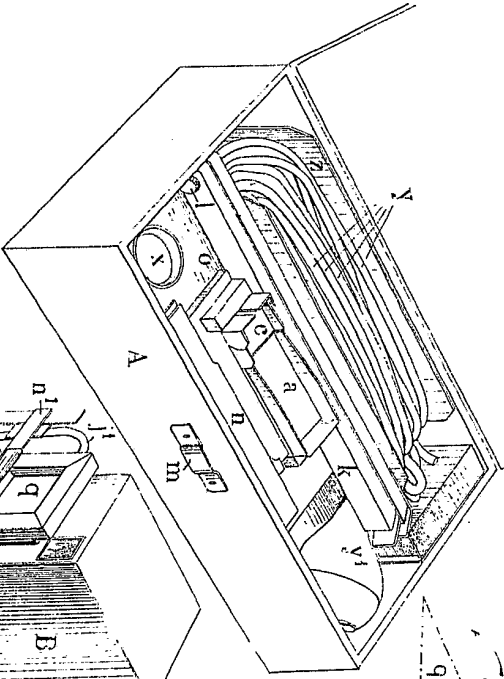


Fig. 6.

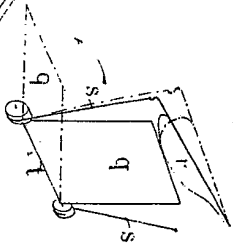


Fig. 2.

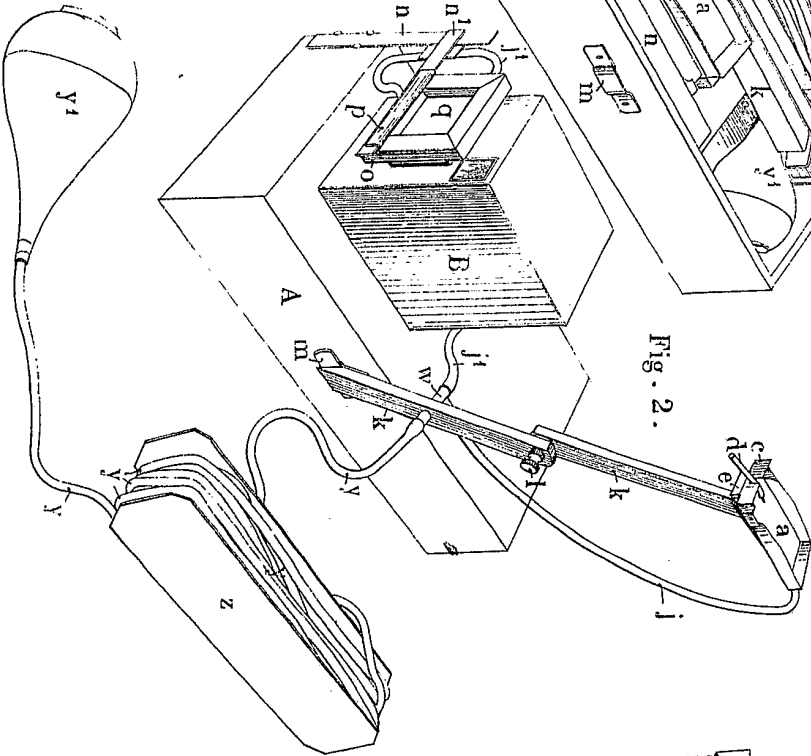


Fig. 8.

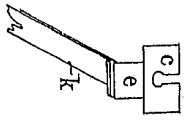


Fig. 7.

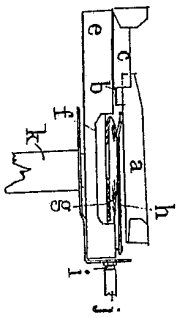


Fig. 9.

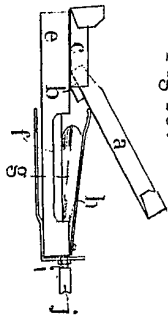


Fig. 3

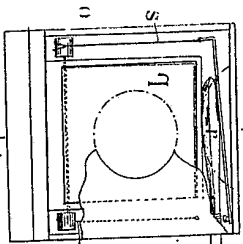


Fig. 4

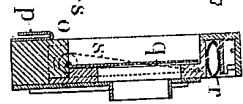
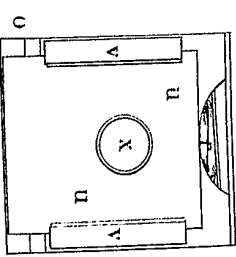


Fig. 5. 1A



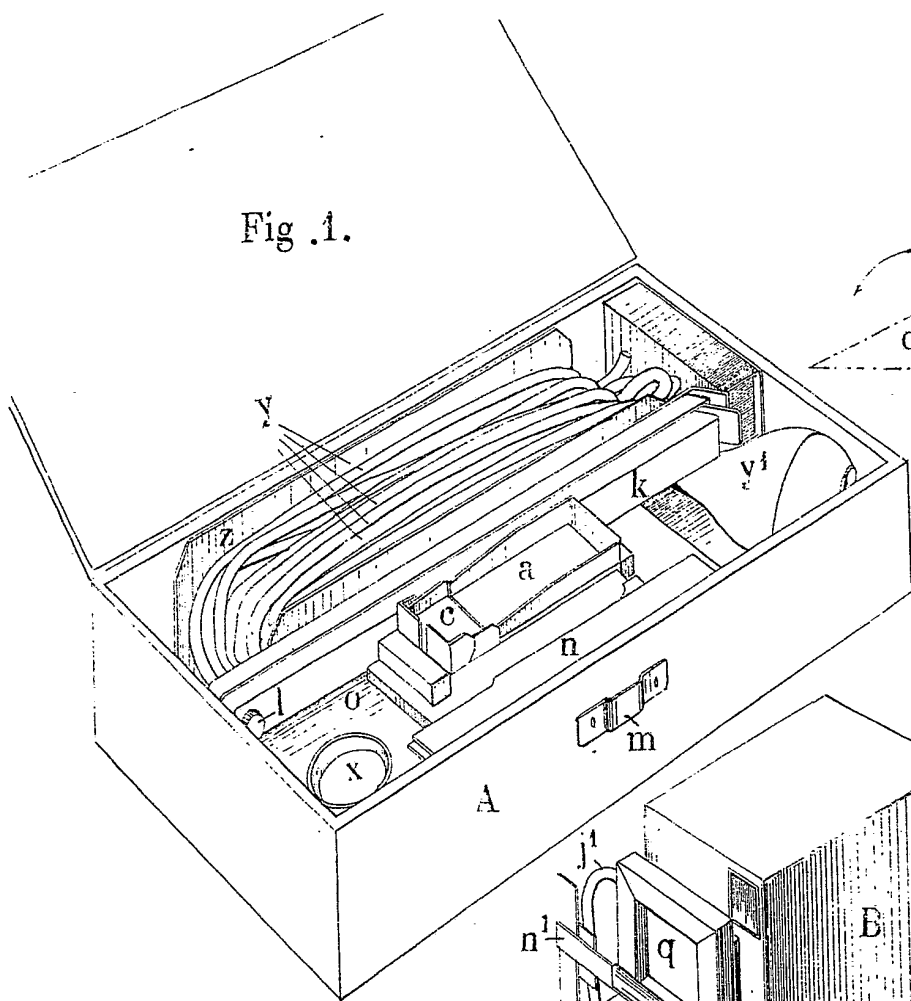


Fig. 1.

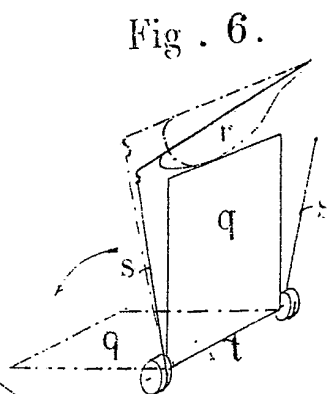


Fig. 6.

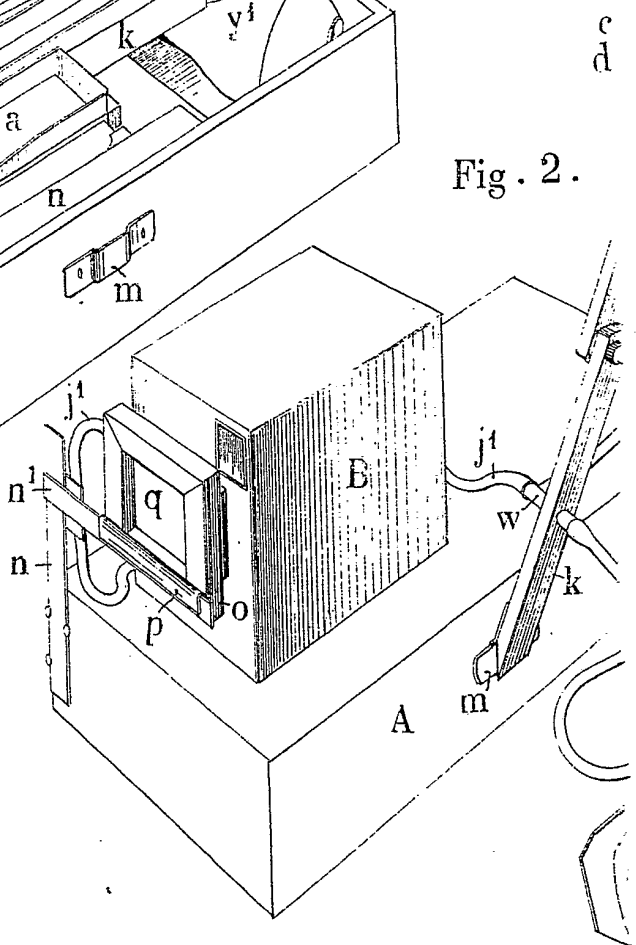


Fig. 2.

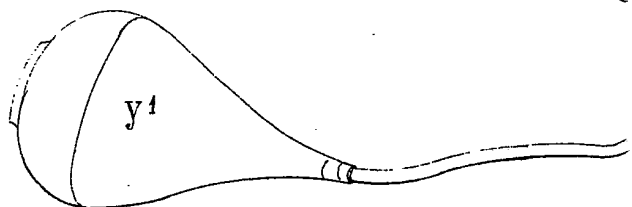


Fig. 6.

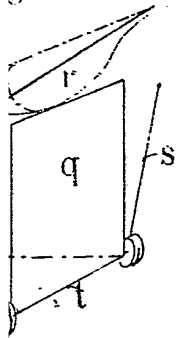


Fig. 8.

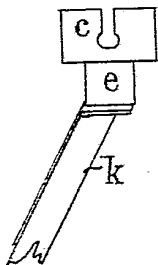


Fig. 7.

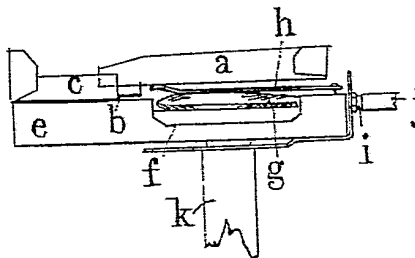


Fig. 9.

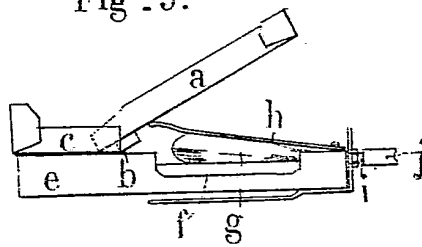


Fig. 2.

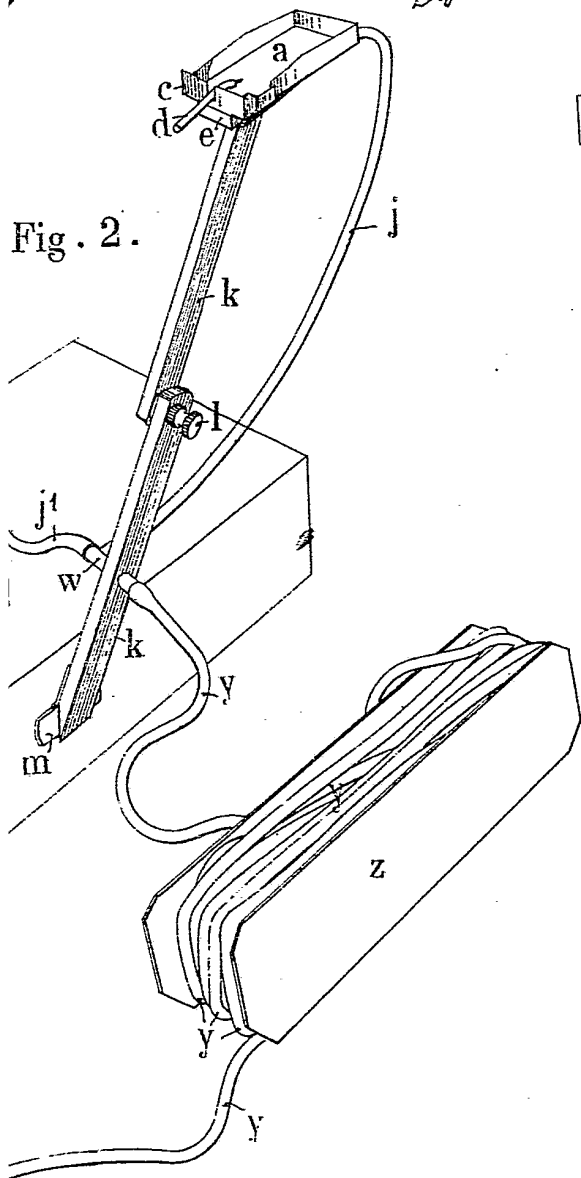


Fig. 3

Fig. 4

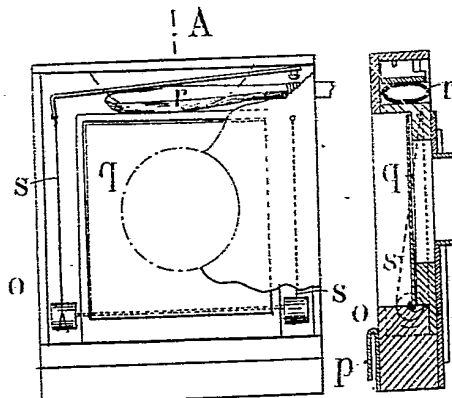


Fig. 5. A

