

BREVET D'INVENTION

du 9 juillet 1902.

XVII. — Arts industriels.

3. — PHOTOGRAPHIE.

N° 322.894

Brevet de quinze ans demandé le 9 juillet 1902 par la Société L. GAUMONT et C^{ie}, pour un appareil photographique réductible dénommé « block-notes ». (Délivré le 21 octobre 1902; publié le 17 février 1903.)

Nous avons combiné un appareil photographique, susceptible d'être réduit à un très petit volume, et qui peut ainsi être facilement mis dans la poche. Il se distingue notamment par les moyens qui permettent d'armer l'obturateur; on utilise dans ce but la fonction d'après laquelle le viseur est amené dans la position qui convient pour viser, l'objectif étant démasqué lorsque l'on produit ce déplacement du viseur.

En outre, le châssis qui contient la plaque sensible est retenu dans sa position par un étrier à bascule et le volet du châssis engagé derrière l'étrier à bascule assure le maintien en place dudit châssis.

Les détails de construction et le fonctionnement de notre appareil seront bien compris par la description qui va suivre en regard du dessin annexé.

La fig. 1 est une vue de côté.

La fig. 2 est un plan.

La fig. 3 en est une vue de face.

La fig. 4 est une vue d'arrière.

La fig. 5 est une vue intérieure de la partie d'avant montrant l'obturateur au repos.

La fig. 6 est une coupe verticale par la ligne A B.

La fig. 7 est une coupe verticale par la ligne C D.

La fig. 8 est une vue intérieure de la partie d'avant, l'obturateur étant armé.

La fig. 9 montre, à plus grande échelle, un détail d'exécution.

La fig. 10 montre l'appareil replié prêt à être enveloppé dans sa gaine souple. 35

Les fig. 11 et 12 sont des coupes verticales de la partie arrière de l'appareil dans laquelle on place les petits châssis portant les plaques sensibles.

La fig. 13 est un plan de cette même 40 partie de l'appareil.

Cet appareil est un appareil pliant constitué par une partie d'avant A portant la lentille du viseur et une partie d'arrière B qui sont réunies entre elles par un soufflet C. L'écartement voulu est réglé par des branches articulées et à ressort D se repliant. 45

Comme on le voit bien sur les fig. 1 et 2 l'avant A porte deux guides *a a* dans lesquels peut coulisser une plaque découpée *b* portant 50 la lentille *c* du viseur; c'est le déplacement en dehors de cette plaque qui produit l'armement de l'obturateur. En temps ordinaire cette plaque ne saillit pas au dehors et recouvre l'ouverture *d* derrière laquelle est placé l'ob- 55 jectif *e*.

La seconde partie du viseur est formée par un œillette *f* qui peut pivoter sur l'arrière B pour ne pas faire saillie quand on ne se sert pas de l'appareil. 60

L'obturateur s'arme sans démasquer l'objectif en tirant au dehors la plaque *b* du viseur, à laquelle est fixée une pièce à bec *k* glissant dans une rainure *g*. Quand on tire cette plaque vers le dehors, l'arrière du bec 65 de la pièce *k* vient prendre contact sur une

goupille *h* fixée à la plaque obturatrice *i* découpée d'une ouverture *j*, et entraîne cette dernière en tendant le ressort *l*, jusqu'à ce que la goupille *m* soit accrochée par le levier 5 pivotant *n*. On continue encore un peu le mouvement pour que le bec de la pièce *k*, en passant sur une petite saillie *o*, passe par-dessus la goupille *h* de la plaque obturatrice *i*.

Les pièces de l'obturateur occupent alors 10 les positions montrées dans la fig. 8, l'obturateur étant disposé pour faire de l'instantané.

Pour déclencher, il suffit d'appuyer sur la poussette *p*; la pièce *q* presse sur le levier *n* qui pivote et rend libre la goupille *m*. Le ressort *l* rappelle alors la plaque *i* vers son point de départ; la vitesse est réglée par un piston modérateur enfermé dans un cylindre *r* et dont la tige *s* est rendue solidaire de la plaque *i*.

20 Quand on désire faire de la pose on fait glisser la pièce *t* contre la poussette *p*, ce qui a pour effet de déplacer la pièce *q* dont le bec d'équerre se trouve alors placé en regard de la patte recourbée *u* d'un levier *v* placé sous 25 le levier *n*. Quand on a armé et qu'on déclenche le levier *q* fait manœuvrer ensemble les deux leviers *n* et *v*, celui du dessus déclenche la goupille *m* et celui de dessous *v* fait pivoter un troisième levier *x* dont le crochet arrête au passage une goupille *y* fixée à 30 la plaque *i*. L'objectif reste alors ouvert jusqu'à ce qu'on cesse d'appuyer sur la poussette *p*.

Lors du retour au point de départ de la 35 plaque *i* le bec du levier *k* doit repasser par-dessus la goupille *h*; dans ce but ce bec est conformé avec une partie relevée *z* (fig. 9).

L'arrière B de l'appareil porte des coulisses 1 dans lesquelles on place un châssis 40 métallique 2 fermé par un volet 3 et contenant une plaque sensible 4; le châssis 2 est maintenu en place dans ses coulisses au moyen

d'un étrier articulé 5 qui se trouve ainsi placé entre le bourrelet supérieur du volet 3 et le dessus du châssis. On peut utiliser l'appareil 45 quand le volet du châssis est disposé comme il vient d'être expliqué, ou bien, on peut retirer ce volet et le placer derrière le châssis comme il est montré sur la fig. 12. Dans ce cas, l'étrier 5 fait obturation complète sur la 50 partie supérieure du châssis et le tout est immobilisé par la position du volet 3 qui se trouve ainsi placé derrière l'étrier. Dans cette position l'appareil est préparé pour une pose rapide; en effet, il suffit de déplier l'appareil 55 et d'armer l'obturateur.

L'appareil replié peut être facilement mis dans une poche quand il est enveloppé dans sa gaine souple E qui tient elle-même à l'appareil en un point quelconque de celui-ci; les 60 bords de cette gaine sont maintenus rapprochés par un moyen quelconque par exemple à l'aide de boutons-fermoirs 6 comme il est représenté.

EN RÉSUMÉ, nous revendiquons notre appa- 65 reil photographique dit « block-notes » présentant comme particularité distinctive essentielle l'utilisation, pour armer l'obturateur, de la fonction qui amène le viseur dans la position convenable pour viser, en démas- 70 quant l'objectif, ce résultat étant obtenu, soit par un mouvement rectiligne, soit par un mouvement circulaire ou tout autre.

Nous revendiquons également les détails de construction de notre appareil photogra- 75 phique et notamment la disposition du châssis avec un étrier à bascule de retenue, et son volet, dans les conditions qui ont été spécifiées dans ce mémoire.

Paris, le 9 juillet 1902.

Par procuration
de la Société L. Gaumont et C^{ie} :
ARMENGAUD jeune.

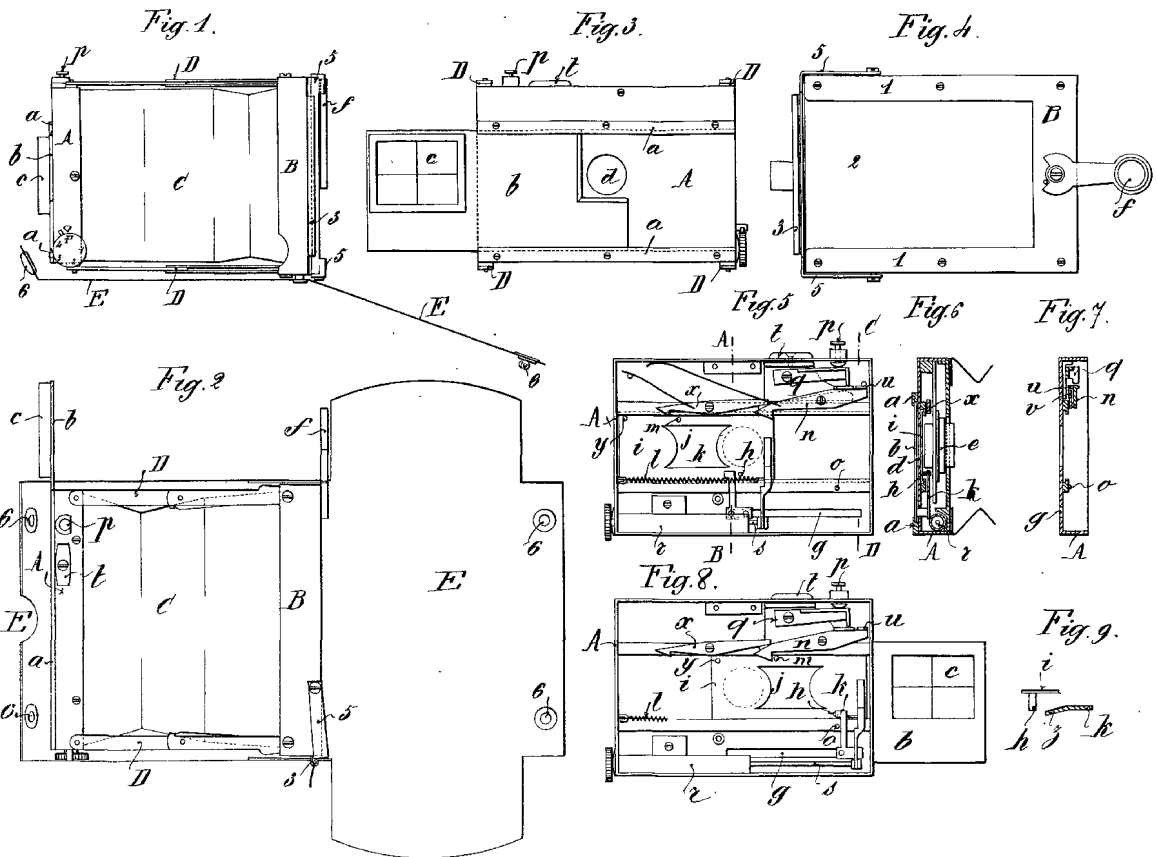


Fig. 1.

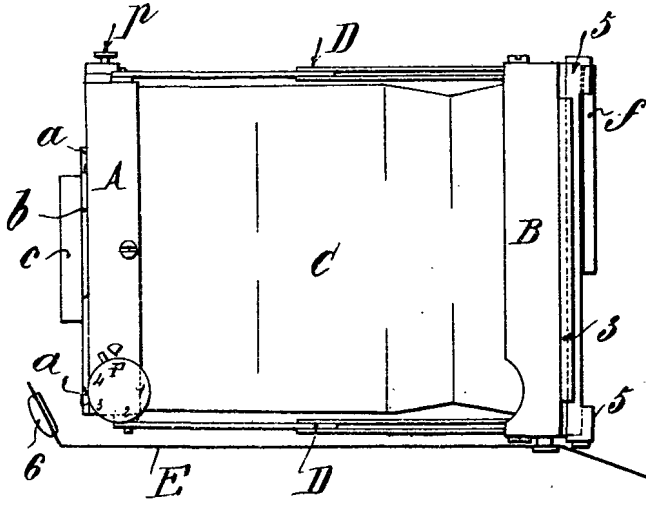


Fig. 3.

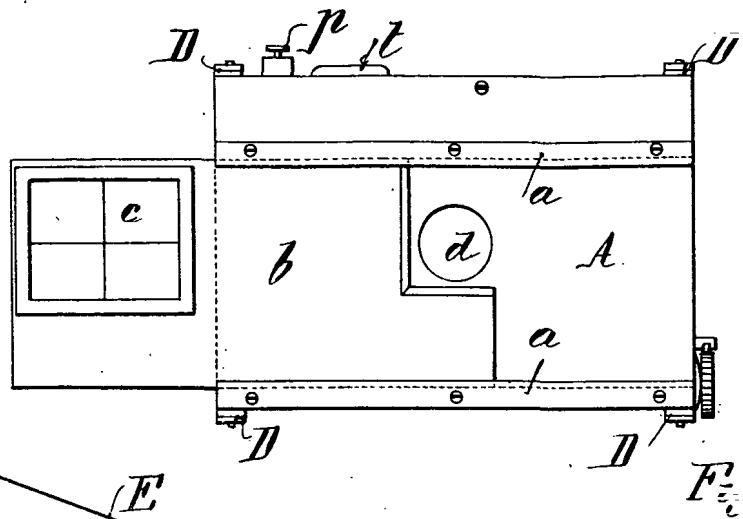


Fig. 2.

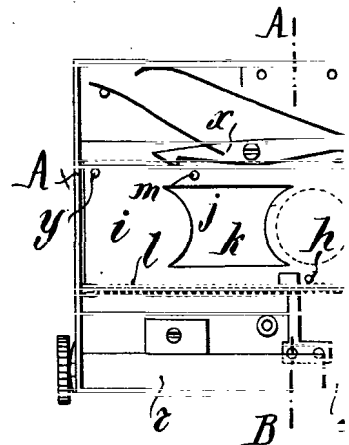
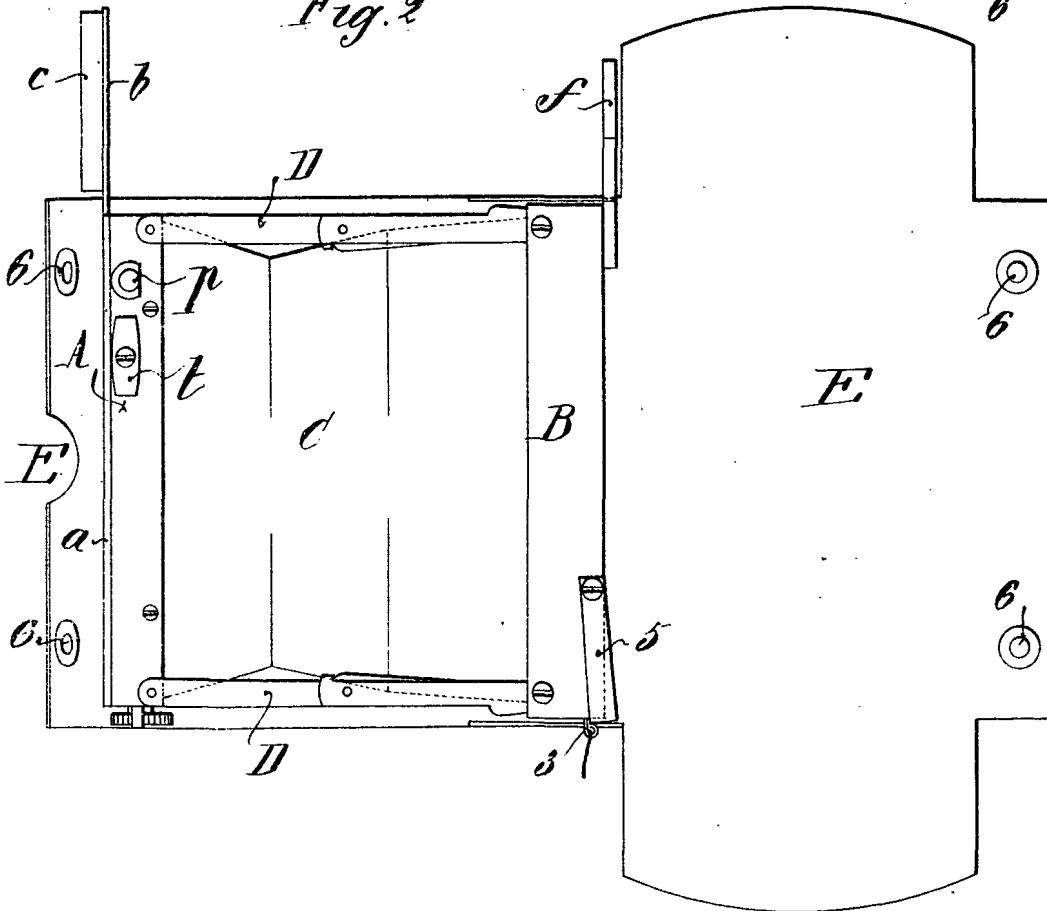


Fig. 8.

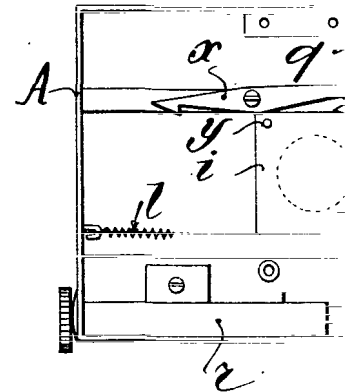


Fig. 4.

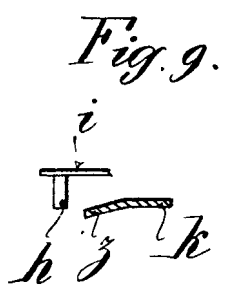
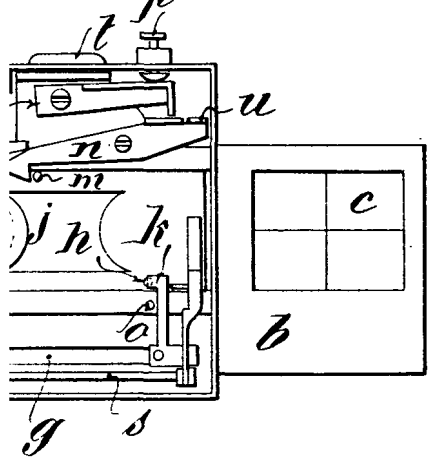
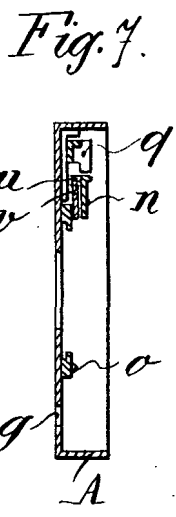
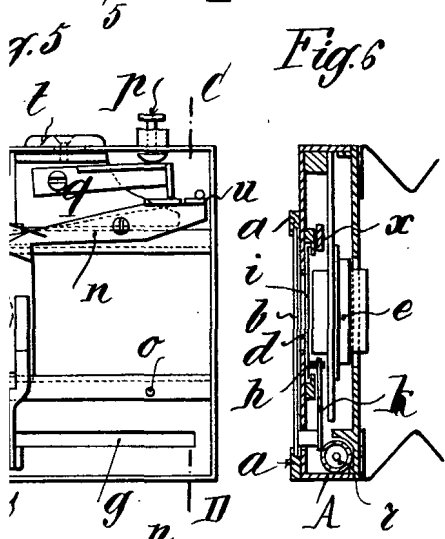
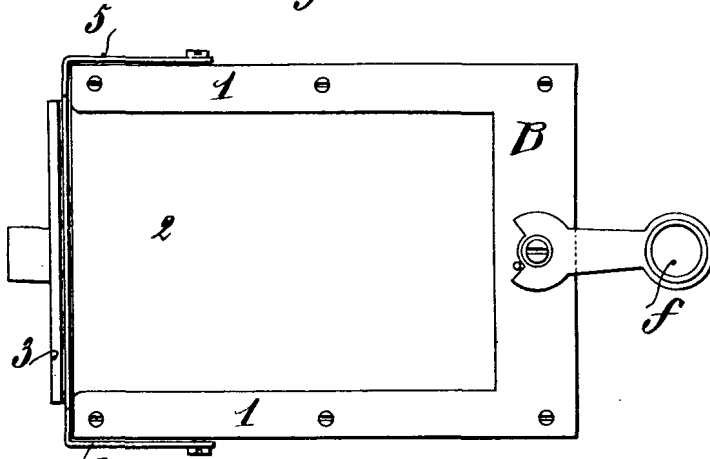


Fig. 10

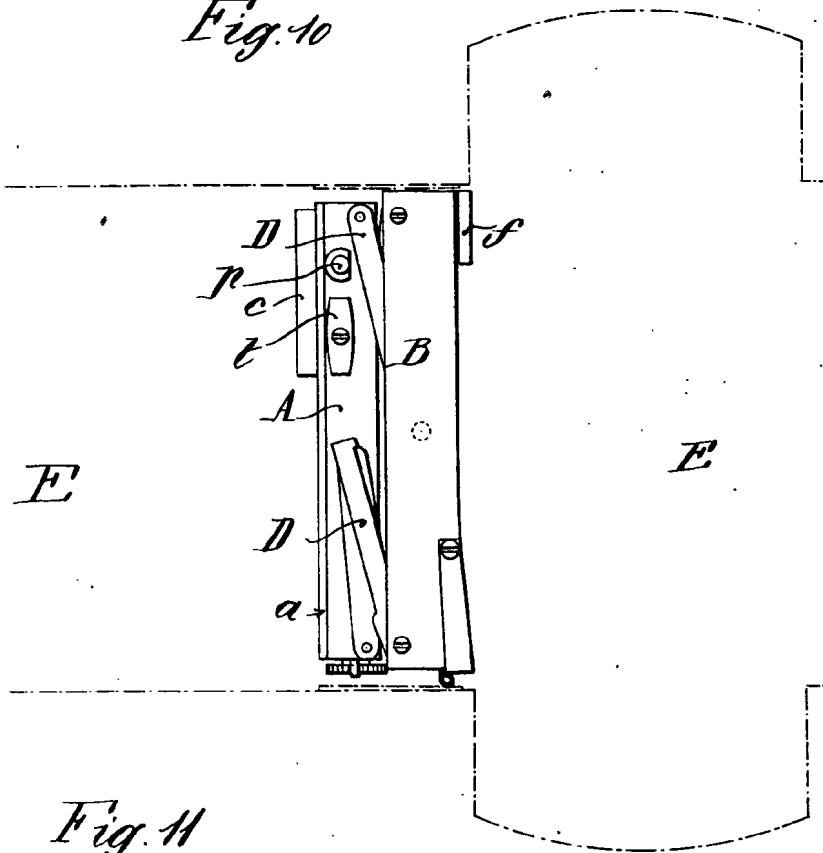


Fig. 11

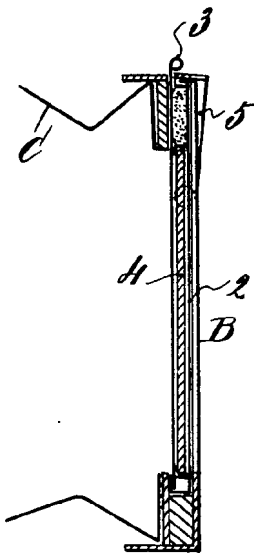


Fig. 12

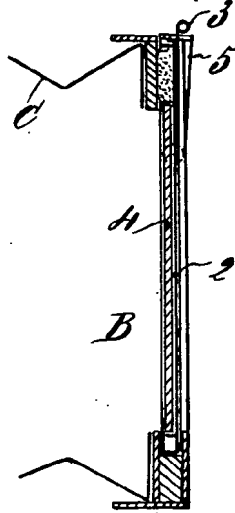


Fig. 13

