

願書番號大正十四年第七一六二號
出願 大正十四年七月十八日
公告 大正十五年一月二十二日

佛國巴里市イタリアン街

佛國巴里市イタリアン街三番

出願人 バテ、シネマ、アンシアン、ゼ
タブリスマン、バテ、フレール

東京市麹町區永樂町一ノ一
丸ノ内ビルディング五階五百六十一區

代理人 辨理士 石 大 外 次 一 名

「フィルム」容器

發明ノ性質及目的ノ要領

本發明ハ適宜ニ鑄造シ得ル任意ノ物質製ノ容器ノ周壁内ニ「フィルム」ノ入口及出口ヲ有スル彎曲通路ヲ設ケ容器ニ入ル光線ヲ防ク可クシ容器ニハ未感光ノ「フィルム」又ハ感光セル「フィルム」ノ各一卷或ハ一連ノ未感光「フィルム」及感光セル「フィルム」ノ二卷ヲ容ル可クセル「フィルム」容器ニ係リ其目的トスル所ハ光線ノ流入ヲ防止シテ「フィルム」ヲ傷メサル如クシ而モ堅牢且ツ費用低廉ナルモノヲ得ントスルニ在リ

特許請求ノ範圍

本文所載ノ目的ヲ以テ本文ニ詳記シ圖面ニ明示スル如ク鑄造シ得ル適宜ノ物質製ノ容器ノ周壁内ニ「フィルム」ノ入口及出口ヲ有スル曲線通路ヲ設ケ容器内ニ光線ノ流入スルヲ防止ス可クセル點ヲ特徴トスル「フィルム」容器

附 記

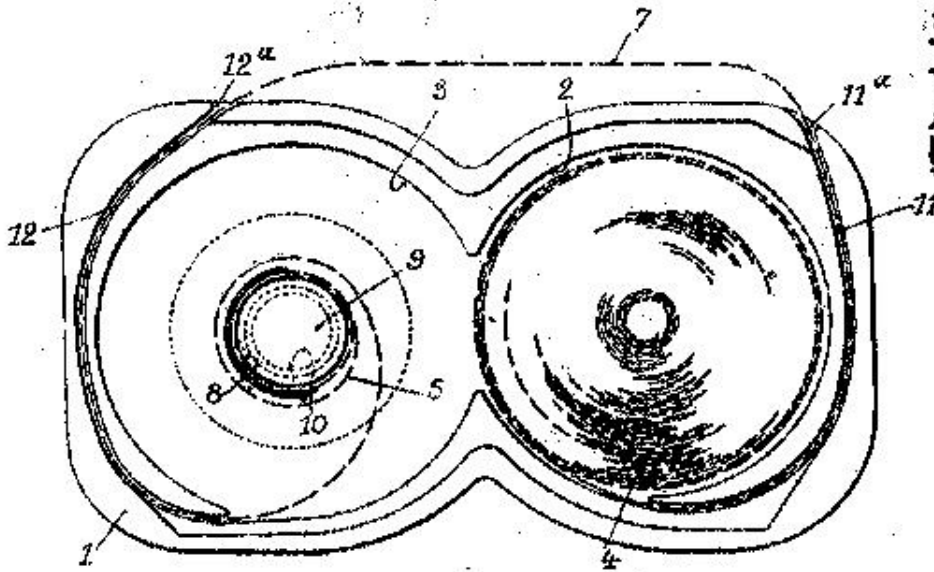
- 一 各曲線通路ノ内方部分ハ「フィルム」ヲ容ル可キ徑ミト同心的ニ形成シ外方部分ハ比較的大ナル角度ニテ容器ノ壁ニ開口セシメ直線狀トナス點ヲ特徴トスル請求範圍記載ノ容器
- 二 各通路ノ横斷面ハ凹形トナシ以テ「フィルム」ノ通路壁上ノ摩擦ヲ除去ス可クセル點ヲ特徴トス附記一記載ノ容器

三 各曲線通路ノ一部ハ容器ノ壁内ニ設ケ一部ハ蓋壁ノ之ニ相當スル部分ニ穿設セル點ヲ特徵トスル附記ニ記載ノ容器

四 「フィルム」ノ未感光部ノ一卷及感光部ノ一卷ヲ容ル可キ二個ノ圓筒狀凹部ヲ設ケ之ニ該二通路ヲ連通セシメタル點ヲ特徵トスル附記ニ載ハ三記載ノ容器

特許出願公告第七五一八號

圖一第



圖三第

